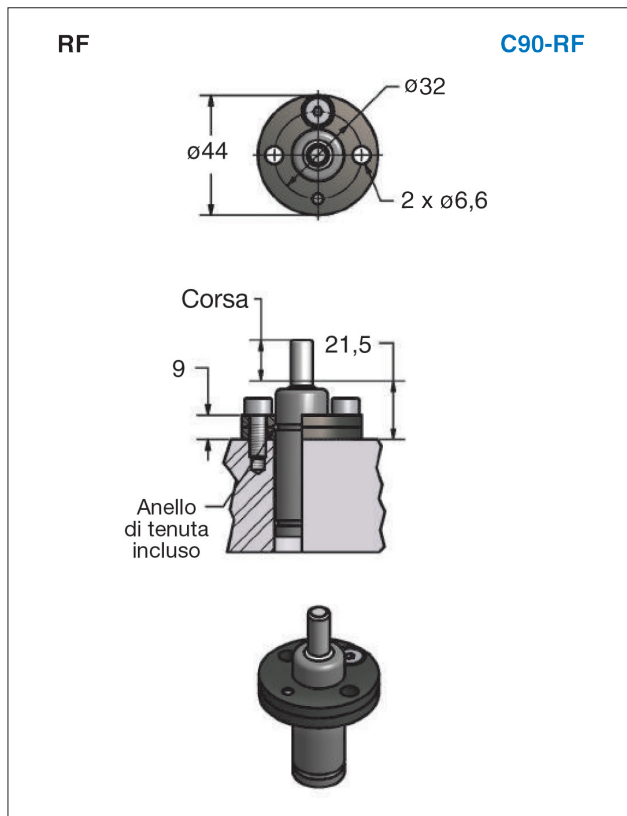
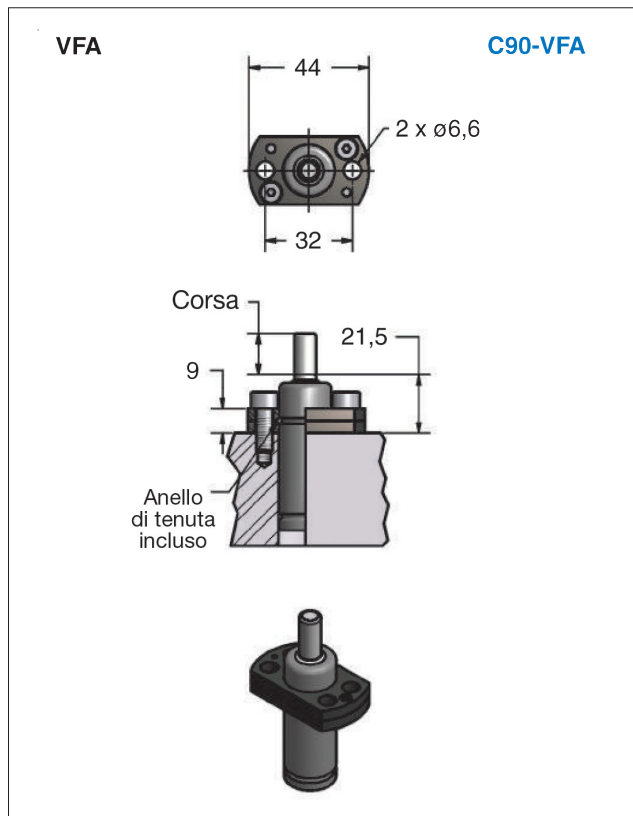
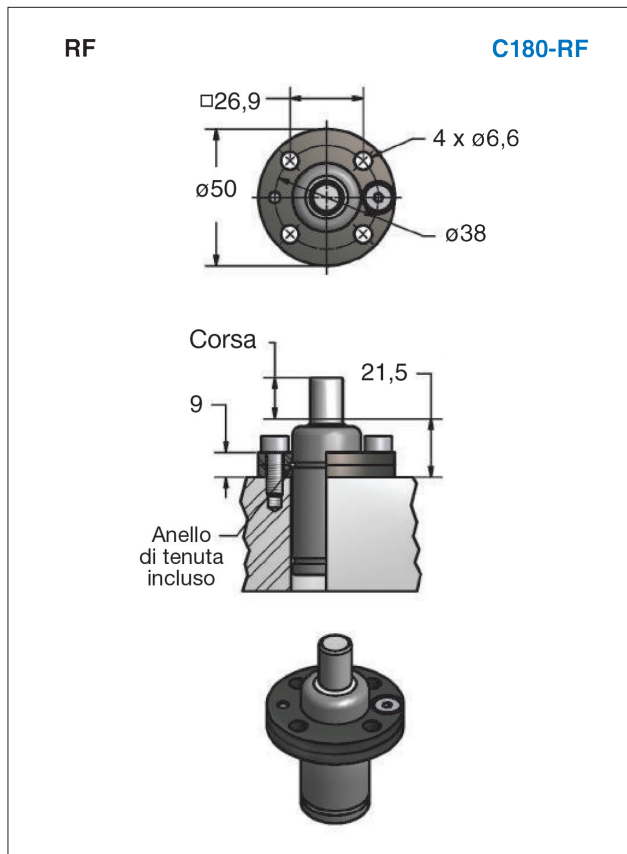
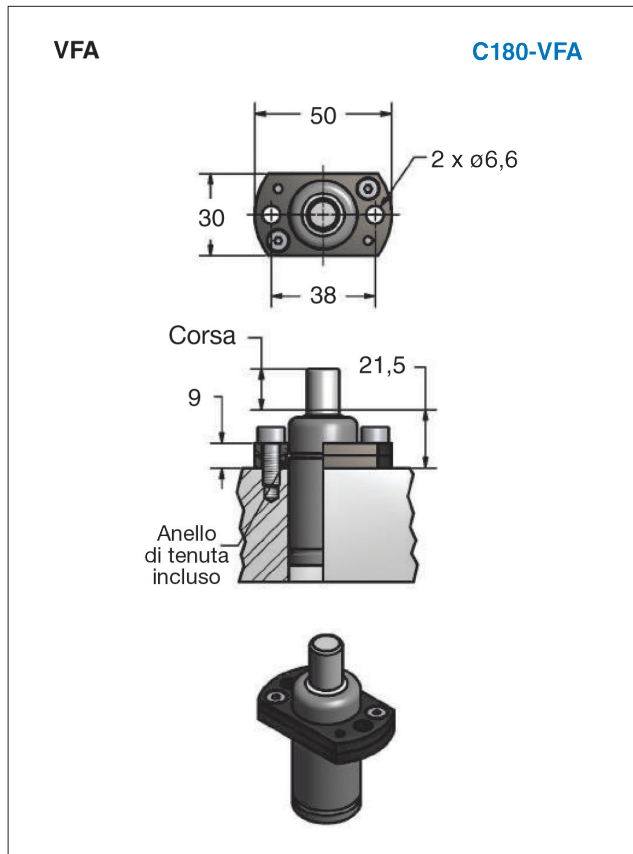


C.090S e UE.0175S opzioni di montaggio



C.180S e U.0325VS opzioni di montaggio



Cilindri molla ad azoto - EU

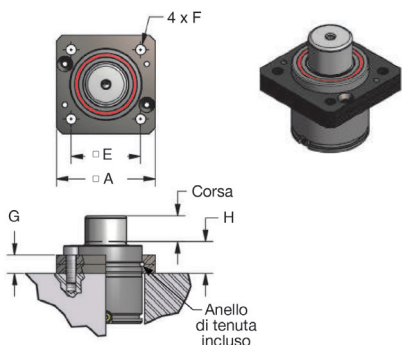
Nitrogen gas springs - EU



Opzioni di montaggio *Mount options*

B25

90.25.____ + codice



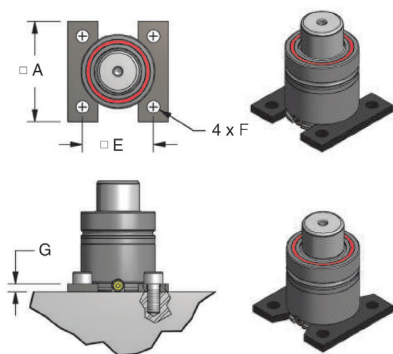
Per diametro	Ø32	Ø38	Ø44.5	Ø45	Ø50	Ø63	Ø75	Ø95	Ø120	Ø150	Ø195
Codice	0400	00300	00500	0845	00750	1600	01500	03000	05000	07500	10000
A	45	52	64	64	70	90	90	110	130	162	210
E	35	40	50	50	56,5	73,5	73,5	92	109,5	138	170
F	M6	M6	M8	M8	M8	M10	M10	M12	M12	M16	M16
G	9	9	13	13	13	16	16	18	21	27	27
H	17	17	23	23	24	27	29	33	36	41	47

FISSARE IL SUPPORTO SULLA SCANALATURA SUPERIORE CON ANELLO E VITI INCLUSE

B12 / B312 / B212

90.12.____ /

90.312.00300 / 90.312.00500 / 90.212.1600

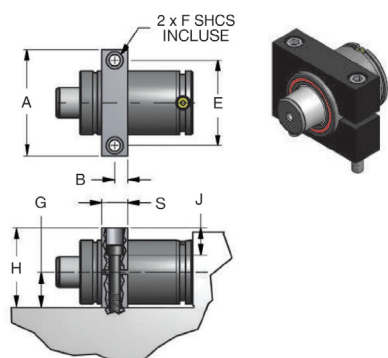


Per diametro	Ø32	Ø38	Ø44,5/ Ø45	Ø50	Ø63	Ø75	Ø95	Ø120	Ø150	Ø195
Codice	0400*	00300*	00500*	00750	1600	01500	03000	05000	07500	10000
A	50	55	70	75	100	100	120	140	190	210
E	35	40	50	56,5	73,5	73,5	92	109,5	138	170
F	M6	M6	M8	M8	M10	M10	M12	M12	M16	M16
G	7	7	7	12	12	12	12	12	12	13

*I SUPPORTI SONO INCLINATI PER FACILITARE L'ACCESSO AL FORO DI ATTACCO

B319V

90.319V.____



Per diametro	Ø32	Ø38	Ø45	Ø50	Ø63	Ø75	Ø95	Ø120	Ø150
Codice	0400	0600	0800	1000	1600	2600	4600	6600	9600
A	68	74	80	90	108	125	140	170	200
B	10	10	10	15	15	15	15	15	15
E	50	54	60	68	84	100	115	145	175
G	20,9	23,9	27,5	30	36,5	42	52,5	65	80
H	48	54	60	70	82	94	115	140	170
J	10	16	22	25	27	32	33	58	68
S	20	20	20	30	30	30	30	30	30

FAR SCORRERE IL SUPPORTO NELLA POSIZIONE DESIDERATA E BLOCCARE CON LE VITI INCLUSE