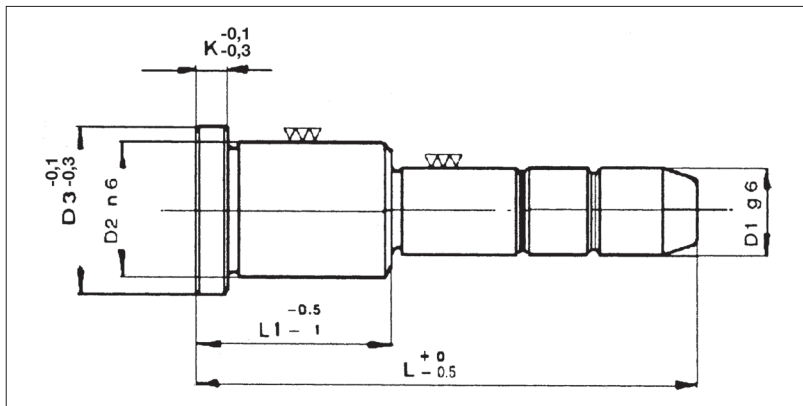


Colonna guida a due diametri

Guide pillar



Codice	Tipo	Materiale	Trattamento	Durezza
Cod. 351	PT	1.7131	cmt - tmp	HRC 61- 63

D1	D2	D3	K	L1	L																													
					50	60	70	80	90	100	120	140	160	180	200	220	240	260	280	300	340	400												
25	34	38	7	26				•	•	•																								
				36				•	•	•	•	•	•																					
				46					•	•	•	•	•	•																				
				56						•	•	•	•	•	•																			
				66												•	•	•	•	•	•	•	•	•	•									
				76												•	•	•	•	•	•	•	•	•	•									
				86													•	•	•	•	•	•	•	•	•									
				96														•	•	•	•	•	•	•	•									
				116															•	•	•	•	•	•	•									
32	40	45	7	36							•	•																						
				46												•	•																	
				56														•	•															
				66															•	•														
				76																•	•													
				86																	•	•												
				96																		•	•											
				106																			•	•										
				116																				•	•									
126																					•	•												
146																						•	•											
40	48	52	8	46																														
				56																														
				66																														
				76																														
				86																														
				96																														
				106																														
				116																														
				126																														
146																																		
50	60	65	10	96																														
				116																														
				126																														
				146																														
				176																														

Esempio di ordinazione/Order example: 351 - 25 x 96 x 260 (D1 x L1 x L)